

液位控制继电器使用说明书

TMS-QY 系列液位继电器是一种新型液面高度电发讯控制装置，主要用于箱内液体位置与液体源电机的自动控制或报警，具有结构紧凑，控制灵敏，安装简单等特点。

一、主要参数

- 1、环境温度：-20~100℃
- 2、动作时间：1.7s
- 3、接触电阻：0.1Ω
- 4、触点容量：DC24V: 0.2A; AC20V: 0.02A
- 5、寿命：10⁷次
- 6、测量介质：水、矿物油、乳化液
- 7、介质压力：≤0.3Mpa
- 8、粘度范围：10~100mm/s

二、外形及安装尺寸

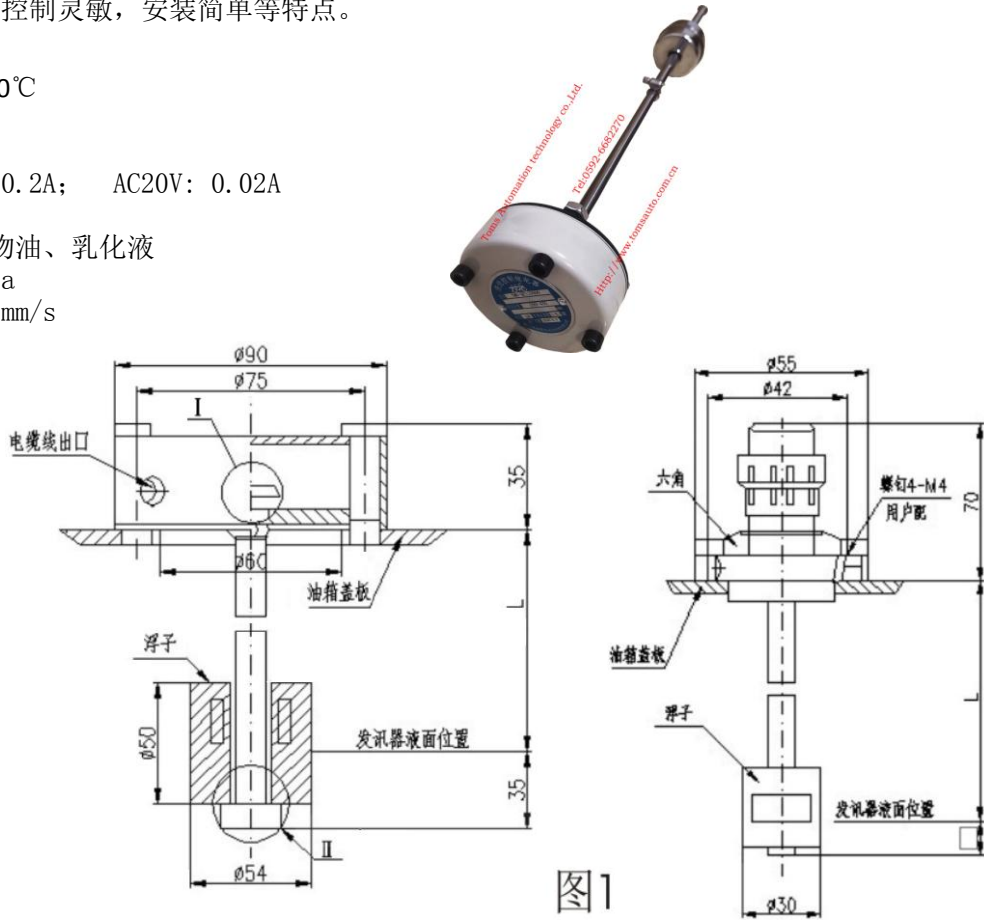


图1

三、电气接线示意图

- 1、图2是在油箱上应用的情况，当液位低于（或高于）要求位置时，液位控制继电器动作，1、2端断开，中间继电器C线圈断电，油泵电机停止工作。
- 2、图3是用在液压站油箱上作液面控制报警发讯装置，当液面低于要求时，液位控制继电器动作，1、2端断开，1、3端接通，报警器开始工作。
- 3、图4是应用在蓄水箱或某些自动控制油箱上实现自动供水或供油。

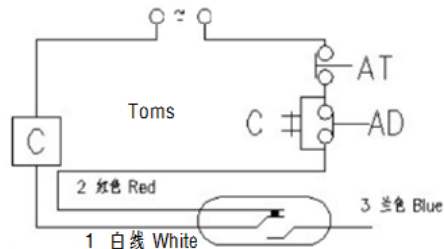


图2

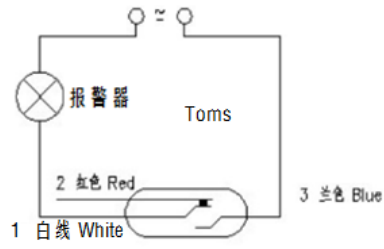


图3

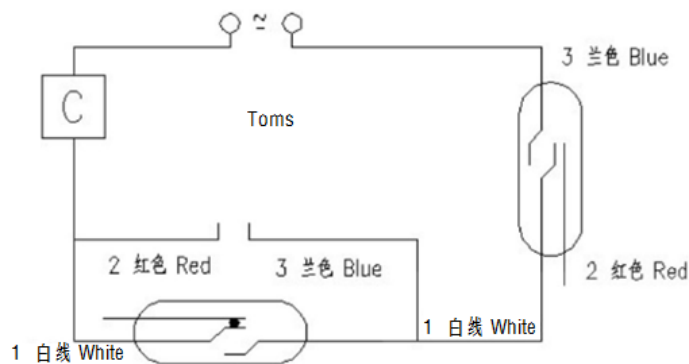


图4